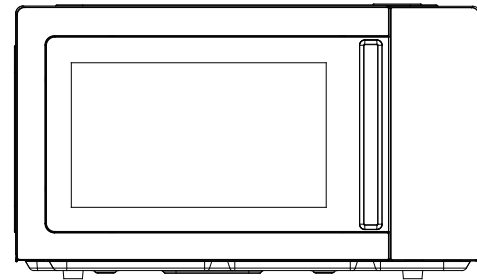


WINIA

MICROONDAS

MANUAL DE INSTRUCCIONES



WKOC-W28SM

ÍNDICE

• MEDIDAS DE SEGURIDAD IMPORTANTES	1
• INSTALACIÓN	3
• LIMPIEZA Y MANTENIMIENTO	4
• PIEZAS Y COMPONENTES	5
• FUNCIONAMIENTO DEL PANEL DE CONTROL	6
• CONTROLES	6
ANTES DE COCINAR	6
FUNCIÓN DE MICROONDAS	7
DESCONGELAR	8
AJUSTE DE RELOJ (DE 24 HORAS)	8
COCCIÓN AUTOMÁTICA	9
FUNCIÓN GRILL	9
CONVECCIÓN	10
CANCELAR/PAUSA	10
INICIAR/+30S	10
COCCIÓN INSTANTÁNEA (EXPRESS)	10
FUNCIÓN DE BLOQUEO DE SEGURIDAD PARA NIÑOS	10
• GUÍA DE UTENSILIOS	11
• CONSEJOS PARA COCINAR Y MANTENIMIENTO	11
• MANTENIMIENTO	12

MEDIDAS DE SEGURIDAD IMPORTANTES

Las siguientes precauciones básicas se deben seguir siempre cuando se utilicen aparatos eléctricos:

1. Lea todas las instrucciones antes de usar.
2. Asegúrese de que el voltaje de su sala de estar corresponde a la que aparece en la placa de características del aparato y que el enchufe esté conectado a tierra correctamente.
3. Para reducir el riesgo de incendio en la cavidad del horno:
 - a. No cocine demasiado la comida.
 - b. Retire los precintos de alambre del papel o del plástico antes de colocar las bolsas en el horno.
 - c. No caliente aceite o grasa para el secado profundo cuando la temperatura del aceite no puede ser controlada.
 - d. Después del uso limpie la cubierta de guía de ondas con un paño húmedo, seguido por un paño seco para eliminar salpicaduras de comida y grasa. La grasa formada puede sobrecalentarse y comenzar a causar humo o un incendio.
 - e. Si hay materiales dentro del horno que hacen humo o se encienden, mantenga la puerta del horno cerrada, apague el horno y desconecte la fuente de alimentación.
 - f. Cuando caliente alimentos en recipientes de plástico o de papel, vigile el horno debido a la posibilidad de ignición.
4. Si emite humo, apague o desconecte el aparato y mantenga la puerta cerrada para sofocar las llamas.
5. Cuando el microondas esté calentando bebidas puede que hierva y salpique; por lo tanto, se debe tener cuidado al manipular el recipiente.
6. El horno debe limpiarse regularmente y hay que quitar cualquier resto de comida.

MEDIDAS DE SEGURIDAD IMPORTANTES (cont.)

7. Si no se mantiene el horno en condiciones de limpieza, podría conducir a un deterioro de la superficie que podría afectar negativamente en la vida del aparato y provocar una situación peligrosa.
8. No use limpiadores abrasivos ni rascadores metálicos afilados para limpiar el cristal de la puerta del horno, ya que pueden rayar la superficie, lo que puede provocar la rotura del vidrio.
9. Los aparatos no están diseñados para hacerlos funcionar por medio de un temporizador externo o un sistema de control remoto independiente.
10. Este aparato está diseñado para ser utilizado en aplicaciones domésticas y similares, tales como:
 - Áreas de cocina personal en tiendas, oficinas y otros entornos de trabajo.
 - Casas de granja.
 - Por clientes en hoteles, moteles y otros entornos residenciales.
 - Entornos de tipo alojamiento y desayuno.
11. El horno microondas está destinado para calentar alimentos y bebidas. El secado de alimentos o ropa y calentar almohadillas de calentamiento, zapatillas, esponjas, paño húmedo y similares puede conducir al riesgo de lesiones, ignición o fuego.
12. Este aparato puede ser utilizado por niños de a partir de 8 años en adelante y por personas con capacidades físicas, sensoriales o mentales reducidas o falta de experiencia y conocimiento si han sido supervisados o instruidos acerca del uso del aparato de una manera segura y comprenden los riesgos involucrados. Los niños no deben jugar con el aparato. La limpieza y el mantenimiento del usuario no deben ser hechas por los niños a menos que sean mayores de 8 años y estén supervisados. Mantenga el aparato y el cable fuera del alcance de los niños menores de 8 años.
13. Este aparato no está diseñado para ser utilizado por personas (incluidos niños) con capacidades físicas, sensoriales o mentales reducidas, o falta de experiencia y conocimiento, a menos que sean supervisados o instruidos acerca del uso del aparato por una persona responsable de su seguridad.
14. Los niños deben ser supervisados para asegurar que no jueguen con el aparato.
15. No se debe utilizar un limpiador de vapor.
16. La puerta o la superficie exterior puede calentarse cuando el aparato esté en funcionamiento.
17. **ADVERTENCIA:** las partes accesibles pueden calentarse durante el uso. Los niños pequeños deben mantenerse alejados.
18. Durante el uso del aparato se calienta.
19. Las superficies son susceptibles de calentarse durante el uso.

INSTALACIÓN

1. Saque todo el embalaje. Si hay una película de seguridad sobre el horno, arránquela antes de su uso. Compruebe cuidadosamente si hay daños. Si hay alguno, notifíquelo inmediatamente al distribuidor.
2. Los hornos microondas deben ser colocados en ambientes secos y no corrosivos, mantenga lejos del calor y de la humedad, por ejemplo, lejos del quemador de gas o del tanque de agua.
3. Para garantizar una ventilación suficiente, la distancia de la parte posterior del horno microondas hasta la pared debe ser de al menos 10 cm, el lado de la pared debe ser de al menos 5 cm, la distancia libre por encima de la superficie superior de al menos 20 cm, la distancia del microondas al suelo debe ser de al menos 85 cm.
4. La posición del horno deberá ser de tal modo que esté lejos de la TV, la radio o la antena por distorsiones en la imagen o por el ruido que pueda ocurrir.
5. El aparato debe estar colocado de forma que el enchufe sea accesible, y debe garantizar una buena conexión a tierra, en caso de fuga, se puede formar un bucle de tierra para evitar descargas eléctricas.
6. El horno de microondas debe ser operado con la puerta cerrada.
7. El horno microondas no debe colocarse en un armario. El horno microondas está pensado para ser utilizado de manera independiente.
8. La parte posterior del horno debe ser colocada contra una pared.
9. Como está fabricando residuos o hay aceite que permanece en la cavidad del horno, podría oler por lo general, incluso un ligero humo. Si este es el caso normal y no ocurre varias veces después del uso, mantenga la puerta o ventana abierta para asegurar una buena ventilación

LIMPIEZA Y MANTENIMIENTO



ADVERTENCIAS

1. Es peligroso para cualquier persona que no sea una persona competente llevar a cabo cualquier operación de mantenimiento o reparación que consista en la extracción de una cubierta que impida la exposición a la energía del microondas.
2. Retire el cable de alimentación de la toma de corriente antes de limpiarlo. No sumerja el aparato en agua u otros líquidos para la limpieza.
3. El no mantener el horno en condiciones de limpieza podría conducir a un deterioro de la superficie que podría afectar negativamente en la vida del aparato y provocar una situación peligrosa.
4. El horno debe limpiarse regularmente y hay que quitar cualquier resto de comida.
5. Limpie el sellado de las puertas, cavidades y partes adyacentes con cuidado.
6. Nunca utilice detergente duro, gasolina, polvo abrasivo o un cepillo metálico para limpiar las partes del aparato.
7. No retire la tapa de la guía de ondas.
8. Cuando el horno microondas se haya utilizado durante mucho tiempo, puede haber algunos olores extraños en el horno, siguiendo 3 métodos puede deshacerse de ellos:
 - a. Coloque varias rebanadas de limón en una taza, a continuación, caliente con alta potencia durante 2-3 min.
 - b. Coloque una taza de té rojo en el horno, a continuación, caliente con alta potencia.
 - c. Ponga un poco de cáscara de naranja en el horno, y a continuación, caliente con alta potencia durante 1 minuto.

- 9. ADVERTENCIA:** sólo permita que los niños utilicen el horno sin supervisión cuando se hayan dado instrucciones adecuadas para que el niño sea capaz de utilizar el horno de una manera segura y comprenda los peligros del uso indebido.

CONSEJOS para la limpieza:

Exterior:

- Limpie el exterior con un paño suave humedecido

Puerta:

- Con un paño suave humedecido, limpie la puerta y la ventana.
- Limpie los sellados de las puertas y las partes adyacentes para eliminar cualquier derrame o salpicadura.
- Limpie el panel de control con un paño suave ligeramente humedecido.

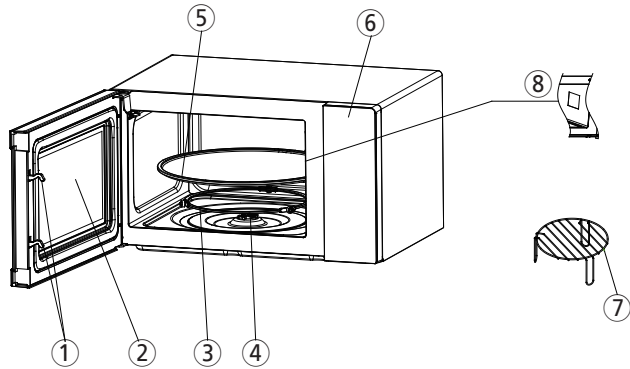
Paredes interiores:

- Limpie las superficies interiores con un paño suave humedecido.
- Limpie la cubierta de la guía de onda para eliminar cualquier alimento salpicado.

Plato giratorio / Anillo giratorio / Eje giratorio:

- Lavar con agua y jabón suave.
- Enjuague con agua limpia y deje secar completamente.

PIEZAS Y COMPONENTES



① Cierre de la puerta

La puerta del horno microondas debe estar bien cerrada para que pueda funcionar.

② Ventana de visualización

Permite al usuario ver el estado de la cocción.

③ Anillo giratorio

El plato giratorio de cristal se asienta sobre sus ruedas. Soporta el plato giratorio y le ayuda a equilibrarse cuando gira.

④ Eje giratorio

La placa giratoria de cristal se asienta sobre el eje, el motor que se encuentra debajo acciona la placa giratoria para que gire.

⑤ Plato giratorio

Los alimentos se asientan en el plato giratorio, su rotación durante el funcionamiento ayuda a cocinar los alimentos de manera uniforme.

⚠ PRECAUCIÓN

- Coloque primero el anillo giratorio.
- Coloque la plataforma giratoria en el eje de rotación y asegúrese de que está bien engranada.

⑥ Panel de control

Vea a continuación los detalles (el panel de control está sujeto a cambios sin previo aviso).

⑦ Rejilla de la parrilla

Se utiliza para colocar los alimentos para asar.

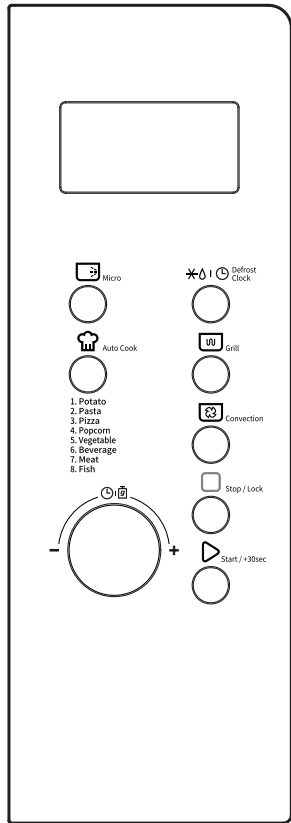
⑧ Cubierta de la guía de ondas

Se encuentra dentro del horno microondas, junto a la pared del panel de control.

⚠ ADVERTENCIA

Nunca retire la cubierta de la guía de ondas.

FUNCIONAMIENTO DEL PANEL DE CONTROL



CONTROLES

ANTES DE COCINAR

El LED parpadea 3 veces cuando se enchufa a la corriente. A continuación, parpadea "1:00", indicándole que introduzca el menú y la hora de cocción.

CONTROLES (cont.)

FUNCIÓN DE MICROONDAS

Hay cinco niveles de potencia de fuego, 100P, 80P, 50P, 30P y 10P, respectivamente. Pulse continuamente el botón "Microw." para seleccionar la potencia de microondas deseada. Gire el selector para configurar el tiempo de cocción, y el rango de tiempo puede ser seleccionado desde 0:10 hasta 60:00.

Después de configurar el tiempo de cocción, pulse el botón "START/+30s" para empezar a funcionar. Un zumbido avisa de la finalización de la operación.

High power (Alta potencia)	El microondas opera al 100 % de potencia. Perfecto para cocinar de forma rápida y eficiente.
Medium High power (Potencia medio-alta)	El microondas opera al 80 % de potencia. Perfecto para cocinar a una velocidad medio-alta.
Medium power (Potencia media)	El microondas opera al 50 % de potencia. Perfecto para cocinar al vapor.
Medium Low power (Potencia medio-baja)	El microondas opera al 30 % de potencia. Perfecto para descongelar alimentos.
Low power (Baja potencia)	El microondas opera al 10 % de potencia. Perfecto para mantener alimentos calientes.

PRECAUCIÓN

- a. El tiempo máximo que se puede establecer es de 60 minutos.
- b. No utilice nunca la rejilla del grill durante la cocción con microondas.
- c. Nunca haga funcionar el horno vacío.
- d. A la máxima potencia de microondas, el horno bajará automáticamente la potencia después de un cierto tiempo de cocción para alargar la vida útil.
- d. Si pausa la cocción para dar vuelta a los alimentos durante el funcionamiento, pulse el botón "START/+30s" una vez y el procedimiento de cocción preestablecido continuará.
- e. Si tiene la intención de retirar los alimentos antes del tiempo preestablecido, debe pulsar el botón "Stop/Lock" una vez para cancelar la cocción preestablecida para evitar el funcionamiento involuntario del próximo uso.

CONTROLES (cont.)

DESCONGELAR

Hay dos modos de descongelación, dEF1 y dEF2, respectivamente. dEF1 para descongelación por peso y dEF2 para descongelación por tiempo. Pulse este botón para seleccionar la descongelación por peso o por tiempo, y la pantalla mostrará "dEF1" o "dEF2".

Gire el selector para configurar el peso de los alimentos o el tiempo de descongelación. El rango de peso de dEF1 es de 100g a 1500g, y el rango de tiempo opcional de dEF2 es de 0:10 a 60:00.

Después de seleccionar el peso o el tiempo de descongelación, pulse el botón "START/+30s" para empezar a trabajar. Un zumbido notificará la finalización de la operación. El modo de descongelación dEF1 por peso tendrá un sonido de pitido para avisar que se den vuelta a los alimentos durante la descongelación.

A continuación, se indican algunos consejos sobre el tiempo de descongelación de los alimentos:

dEF1	Descongelación por peso, el rango es de 100 a 1500g.
dEF2	Descongelación por tiempo, el rango es de 0:10 a 60:00.

PRECAUCIÓN

- Es necesario dar vuelta a los alimentos durante la cocción para obtener un efecto uniforme.
- En general, la descongelación necesitará más tiempo que la cocción de los alimentos.
- Si los alimentos se pueden trocear en tamaños pequeños, el proceso de descongelación se puede considerar terminado.
- Las microondas penetran unos 4 cm en la mayoría de los alimentos
- Los alimentos descongelados deben consumirse lo antes posible, no se aconseja volver a meterlos en la nevera y congelarlos de nuevo.

AJUSTE DE RELOJ (de 24 horas)

En el modo de espera, pulse el botón "DEFROST/CLOCK" durante más de 3 segundos para entrar en la interfaz de ajuste del reloj. Al mismo tiempo, la pantalla parpadea en horas. La hora se puede ajustar girando el selector. Después de ajustar la hora, pulse el botón "START/+30s" durante un breve periodo de tiempo para cambiar al modo de ajuste de los minutos. Los minutos se pueden ajustar girando el selector. Después de ajustar los minutos, pulse de nuevo el botón "START/+30s" para salir del modo de ajuste.

CONTROLES (cont.)

COCCIÓN AUTOMÁTICA

Hay ocho menús automáticos A.1~A.8, Patata, Pasta, Pizza, Palomitas de maíz, Verdura, Bebida, Carne y Pescado respectivamente. Pulse el botón "Menú" continuamente para seleccionar el menú deseado, la pantalla de visualización corresponde a A.1 ~ A.8.

Gire el selector para configurar el peso del menú. Después de configurar el peso de cocción, pulse el botón "START/+30s" para empezar a funcionar. Un zumbido avisa de la finalización de la operación.

Pantalla	Alimento	Modo
A.1	Patata	Los pesos elegibles son 250g, 500g y 750g.
A.2	Pasta	Los pesos elegibles son 50g, 100g y 150g.
A.3	Pizza	Los pesos elegibles son 200g y 400g.
A.4	Palomitas de maíz	El peso elegible es 100g.
A.5	Verdura	Los pesos elegibles son 200g, 400g y 600g.
A.6	Bebida	Las opciones elegibles son de 1 taza, 2 tazas o 3 tazas, cada una de ellas de unos 250 ml.
A.7	Carne	Los pesos elegibles son 200g, 400g y 600g.
A.8	Pescado	Los pesos elegibles son 200g, 400g y 600g.

PRECAUCIÓN

- Antes de cocinar o calentar un alimento, su temperatura debe ser de entre 20 °C y 25 °C. Al estar más caliente o más frío, el proceso de cocción requerirá más o menos tiempo.
- La temperatura, el peso y las formas de los alimentos influirán en gran medida en el proceso de cocción. Ajuste el tiempo para obtener los mejores resultados.

FUNCIÓN GRILL

Hay tres modos de grill: G, G-1 y G-2. Son el grill, la combinación 1 de grill y microondas y la combinación 2 de grill y microondas. Pulse el botón "Grill" de forma continua, seleccione el modo deseado y en la pantalla aparecerá "G", "G-1" o "G-2". A continuación, gire el selector para configurar el tiempo de cocción y el rango de tiempo opcional es de 0:10 a 60:00. Después de configurar el tiempo de cocción, pulse el botón "START/+30s" para iniciar la cocción. Un zumbido avisa de la finalización de la operación.

G	Grill será la única fuente de calor durante el tiempo de cocción. Será apto para asar carnes finas o cerdo, salchichas, alitas de pollo para conseguir un buen color dorado.
G.1	Combinación de grill y cocción por microondas. 30% del tiempo de cocción por microondas y 70% del tiempo de grill.
G.2	Combinación de grill y microondas. 55% del tiempo de cocción por microondas y 45% del tiempo de grill.

PRECAUCIÓN

En el modo de grill, todas las partes del horno, así como la rejilla y los recipientes de cocción, pueden estar muy calientes. Tenga cuidado al retirar cualquier elemento del horno. Utilice paños gruesos o guantes de cocina para PREVENIR QUEMADURAS.

CONTROLES (cont.)

CONVECCIÓN

Hay tres modos de convección: C, C-1 y C-2. Son la convección, la combinación 1 de convección y cocción por microondas y la combinación 2 de convección y cocción por microondas. Pulse el botón "Convec." de forma continua, seleccione el modo deseado y en la pantalla aparecerá "la temperatura ajustada", "C-1" o "C-2". A continuación, gire el selector para configurar el tiempo de cocción y el rango de tiempo elegible es de 0:10 a 60:00. Después de seleccionar el tiempo de cocción, pulse el botón "START/+30s" para iniciar el trabajo. Un sonido de zumbido para notificar la finalización de la operación.

C	Se pueden ajustar cinco cambios de temperatura.
C-1	Combinación de cocción por convección y microondas. 30% microondas y 70% convección.
C-2	Combinación de cocción por convección y microondas. 55% microondas y 45% convección.

PRECAUCIÓN

En el modo de convección, todas las partes del horno, así como la rejilla y los recipientes de cocción, pueden estar muy calientes. Tenga cuidado al retirar cualquier elemento del horno. Utilice paños gruesos o guantes de cocina para PREVENIR QUEMADURAS.

CANCELAR/PAUSA

En la fase inicial o de entrada: pulse una vez el botón "Stop/Lock" para cancelar los programas de entrada y reanudar la fase inicial. Durante la cocción: pulse una vez el botón "Stop/Lock" para detener el funcionamiento del horno, pulse dos veces para cancelar los programas de cocción.

INICIAR/+30s

Después de ajustar el tiempo de cocción o el peso de los alimentos, pulse el botón "START/+30s" para poner en marcha el horno microondas inmediatamente.

Durante la cocción, pulsando el botón "START/+30s" se aumentará el tiempo en intervalo de 30 segundos, pero el modo de menú y el modo de descongelación por peso no pueden ajustar el tiempo.

En estado de pausa, pulsando el botón "START/+30s" continuará a funcionar el modo de cocción preestablecido.

COCCIÓN INSTANTÁNEA (EXPRESS)

En el modo de espera, después de introducir los alimentos y cerrar la puerta, pulse el botón "START/+30s" el horno comenzará a cocinar con alta potencia. El tiempo de trabajo por defecto es de 30 segundos.

Durante la cocción, pulse el botón "START/+30s" las veces que desee para añadir el tiempo de cocción con el intervalo de 30 segundos. Un zumbido avisa de la finalización de la operación.

FUNCIÓN DE BLOQUEO DE SEGURIDAD PARA NIÑOS

Función que permite bloquear el panel de control con el fin de prevenir que los niños utilicen el electrodoméstico sin supervisión.

1. Activar bloqueo: mantenga pulsado el botón "Stop/Lock" durante 3 segundos.
2. Desactivar bloqueo: mantenga pulsado el botón "Stop/Lock" durante 3 segundos.

GUÍA DE UTENSILIOS

UTENSILIOS ORIENTACIÓN

Se recomienda encarecidamente el uso de los recipientes adecuados y seguros para cocinar con microondas. En términos generales, los recipientes que están hechos de cerámica resistente al calor, vidrio o plástico son adecuados para la cocción con microondas.

Nunca utilice los recipientes de metal para cocinar con microondas ya que es posible que eche chispas. Puede tomar la referencia de la tabla de abajo.

Material del recipiente	Microondas
Vidrio resistente al calentamiento	O
Cerámica	O
Vidrio normal	X
Plástico resistente al calentamiento	O
Plástico normal	X
Película de plástico fino	O
Parrilla de metal	X
Recipiente de metal	X

CONSEJOS DE DESCONGELACIÓN

El microondas penetra alrededor de 4 cm en la mayoría de alimentos, para maximizar el efecto de la descongelación, se recomienda lo siguiente:

- 1) Para el alimento grueso, gire la comida regularmente durante el funcionamiento con el fin de obtener un efecto de calentamiento uniforme.
- 2) Si la comida es más de 0,5 Kg, se aconseja girar al menos 2 veces.
- 3) Los alimentos descongelados deben consumirse tan pronto como sea posible, se aconseja no volver a ponerlos en la nevera y congelar de nuevo.

CONSEJOS PARA COCINAR Y MANTENIMIENTO

Los siguientes factores pueden afectar el resultado de la cocción:

Disposición del alimento

Coloque las áreas más gruesas hacia la parte exterior del plato, la parte más delgada hacia el centro y extenderla uniformemente. No superponga si es posible.

Duración el tiempo de cocción

Empiece a cocinar con un ajuste de tiempo corto, evalúe cuando el tiempo haya terminado y extienda de acuerdo a la necesidad real. Sobre-cocinar puede ocasionar humo y quemaduras.

Cocinar los alimentos de manera uniforme

Alimentos tales como el pollo, filete de hamburguesa o el bistec deben girarse una vez durante la cocción. Dependiendo del tipo de alimento, si se da el caso, remueva desde el exterior al centro del plato una o dos veces durante la cocción.

Permitir tiempo de reposo

Después de los tiempos de cocción, deje la comida en el horno durante un período adecuado de tiempo, lo que le permite completar su ciclo de cocción y enfriarse de manera gradual.

Si el alimento está hecho

- El color y la dureza ayudan a determinar si está hecho, estos incluyen:
- Hay vapor que sale de todas partes de los alimentos, no sólo el borde.
 - Las articulaciones de las aves de corral se pueden mover fácilmente.
 - La carne de cerdo o de ave no muestra signos de sangre.
 - El pescado está opaco y se puede cortar fácilmente con un tenedor.

CONSEJOS PARA COCINAR Y MANTENIMIENTO (cont.)

Envoltura plástica de seguridad del microondas

Al cocinar los alimentos con alto contenido de grasa, no permita que la envoltura de plástico entre en contacto con los alimentos ya que podría derretirse.

Utensilios de cocina de plástico de seguridad del microondas:

Algunos utensilios de cocina de plástico para microondas podrían no ser adecuados para la cocción de alimentos con alto contenido de grasa y azúcar. Además, no se debe exceder el tiempo de precalentamiento especificado en el manual de instrucciones del plato.

MANTENIMIENTO

Compruebe lo siguiente antes de llamar al servicio técnico.

1. Coloque una taza de agua (aprox. de 150ml.) en una medida de vidrio en el horno y cierre la puerta firmemente. La lámpara del horno debe apagarse si la puerta está bien cerrada. Deje que el horno opere durante 1 min.
2. ¿Se enciende la lámpara del horno?
3. ¿Funciona el ventilador?
(Ponga su mano sobre las aberturas de ventilación traseras.)
4. ¿Gira el plato giratorio?
(El plato giratorio puede girar en sentido horario del reloj o al contrario. Esto es absolutamente normal.)
5. ¿Está caliente el agua dentro del horno?

Si "NO" es la respuesta a las preguntas anteriores, por favor, revise su toma de corriente.

Si la toma de corriente está funcionando correctamente, comuníquese con los centros autorizados.

PRECAUCIONES DE MANTENIMIENTO

ADVERTENCIA

Es peligroso para cualquier persona que no sea un técnico de servicio cualificado, llevar a cabo cualquier servicio de reparación de una operación que consista en la extracción de cualquier cubierta que impida la exposición a la energía del microondas.

ADVERTENCIA

El condensador de alta tensión permanecerá en carga después de la desconexión; corte el terminal negativo del condensador H. V al chasis del horno (utilice un destornillador) para descargar antes de tocarlos.

MANTENIMIENTO (cont.)

ADVERTENCIA

Durante el servicio siguiente las piezas indicadas abajo son susceptibles al ser retiradas y dar acceso a los potenciales sobre 250V a tierra.

1. Magnetron
2. Transformador de alta tensión
3. Condensador de alta tensión
4. Diodo de alta tensión
5. Fusible de alta tensión

ADVERTENCIA

Las siguientes condiciones pueden causar la exposición indebida del microondas durante el servicio.

- Ajuste inadecuado del magnetron.
- Una combinación incorrecta de bloqueo de la puerta, bisagra de la puerta y de la puerta.
- Ajuste inadecuado del soporte del interruptor.
- Puerta, junta de la puerta o gabinete han sido dañados.

Eliminación correcta de este producto



Esta marca indica que este producto no debe desecharse con otros residuos domésticos en toda la UE. Para evitar los posibles daños al medio ambiente o la salud humana por eliminación incontrolada de residuos, recicle correctamente para promover la reutilización sostenible de recursos materiales. Para devolver su dispositivo usado, utilice los sistemas de devolución y recogida o póngase en contacto con el establecimiento donde adquirió el producto. Ellos pueden recoger este producto para un reciclaje seguro con el medio ambiente.

WINIA

Condiciones de Garantía

La garantía Winia será atendida sólo por la red de Servicios Técnicos Oficiales de Winia y cubre la reparación totalmente gratuita de los vicios o defectos originarios y de los daños y perjuicios por ellos ocasionados.

El periodo de garantía legal vendrá marcado por la normativa vigente actual de garantías de bienes de consumo, por lo cual no afecta a los derechos del consumidor.

El documento válido de garantía será la correcta factura de compra o el albarán de entrega.

Esta garantía no será válida en los siguientes supuestos:

- Los daños de transporte o manipulación de los aparatos.
- Las averías provocadas por incorrecto suministro, bien eléctricos como fluctuaciones de red, alimentadores externos... o bien por inadecuada presión de agua u otras fuentes externas.
- Reclamaciones ajenas al objeto como pueden ser instalaciones incorrectas, cambio de sentido de puertas en frigoríficos, ubicaciones no válidas para el rendimiento del equipo, conexiones eléctricas defectuosas como la toma de red...
- Si ha sido manipulado por persona o Servicio no autorizado.
- Si no lleva número de serie o éste ha sido borrado, alterado o eliminado.
- Si no dispone de la factura de compra correcta o documento de entrega debidamente cumplimentado.
- Los costes extras que puedan derivar por la falta de accesibilidad al aparato para su reparación o sustitución.
- Defectos de pintura, serigrafía u óxido provocados por efectos químicos del agua u otras sustancias.
- El desgaste o rotura de materiales debido al uso normal del aparato como gomas, cristales, plásticos, correas, juntas, bombillas, filtros, asas...
- Aparatos cuyo uso sea profesional o no doméstico, instalados en locales industriales, comerciales o públicos.
- Daños derivados de no seguir las indicaciones especificadas en el manual de usuario.
- Avería por uso incorrecto o falta de mantenimiento.

El consumidor podrá reclamar al departamento de atención al cliente a través de la web:

www.winia.es, al teléfono 93 1446018 o a cualquier vía que defienda los derechos del consumidor.